

МАШИНА ЭЛЕКТРОННАЯ КОНТРОЛЬНО-КАССОВАЯ FPrint-02К

Альбом схем

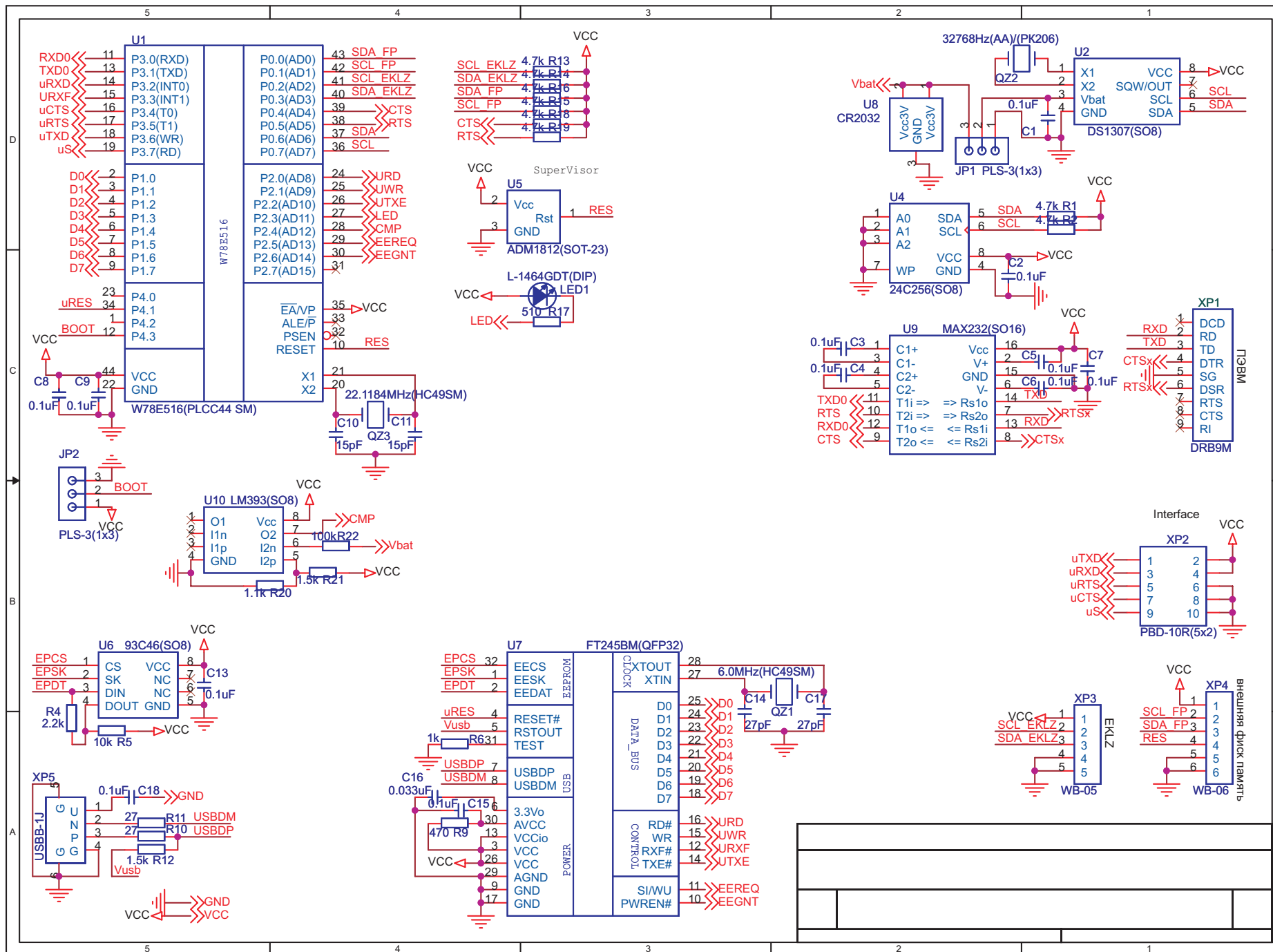
Версия документа 1.0

г. Москва
2008 г.

СОДЕРЖАНИЕ

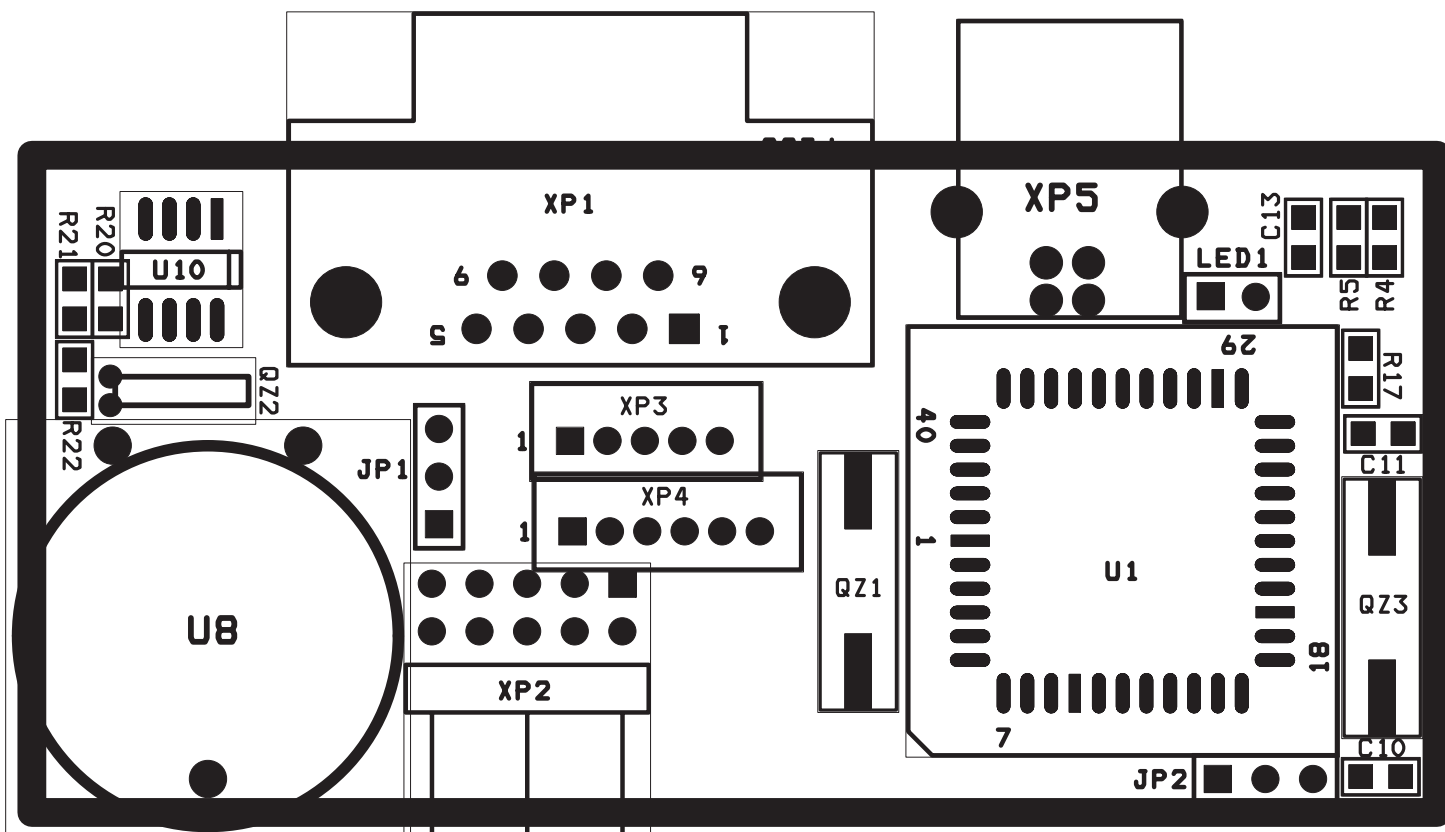
1. Блок управления АТ005.01.01. Схема электрическая принципиальная.....	3
2. Блок управления АТ005.01.01. Схема расположения элементов.....	4
2.1 Вид сверху.....	4
2.2 Вид снизу.....	4

1. Блок управления AT005.01.01. Схема электрическая принципиальная



2. Блок управления AT005.01.01. Схема расположения элементов

2.1 Вид сверху



2.2 Вид снизу

